

「MOCOフォーム」推奨・屋根断熱通気層用

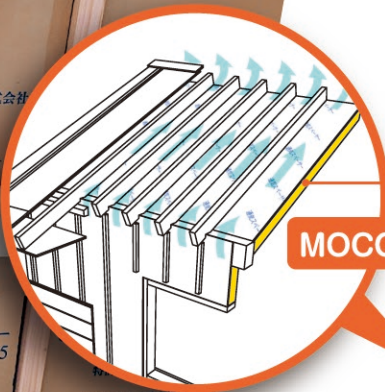
# MOCOスパーサー

住宅の耐久性を向上させるためには  
**結露の防止が重要!**

屋根は特に暑さ・寒さの影響を受けます。湿気の排出や屋根の熱を緩和するために通気層を設けることができるのが、この「MOCOスパーサー」です!

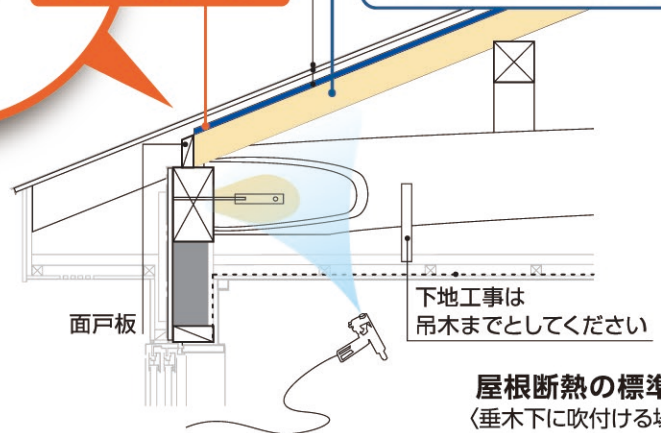
安心の5mm厚で  
**A種3、A種IHに対応!!**

屋根の断熱  
**MOCOフォーム**  
**Pufpure warm**



MOCOスパーサー

屋根仕上材  
ルーフィング  
野地板  
通気層



屋根断熱の標準図  
(垂木下に吹付ける場合)

**防風層の性能評価  
合格品**

**特許取得  
第5805338号**

特長1

**軽量段ボールで  
簡単施工!**

垂木間にハメ込み、タッカーで留めるだけ!重ねしろがあるから、つなぎ目のテープ処理が不要。

特長2

**屋根断熱材との  
高い接着性!**

業界初のディンプル加工でウレタンとの接着性がUP!!

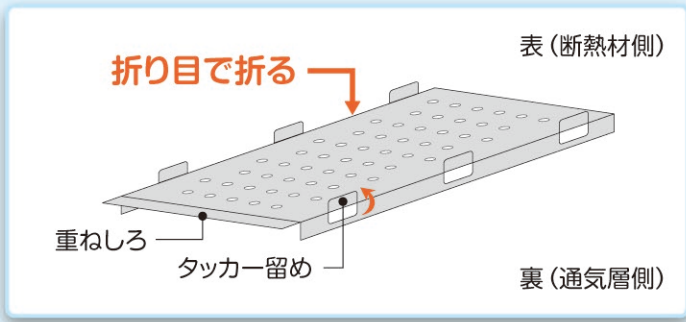
特長3

**約30mmの  
通気層を確保!**

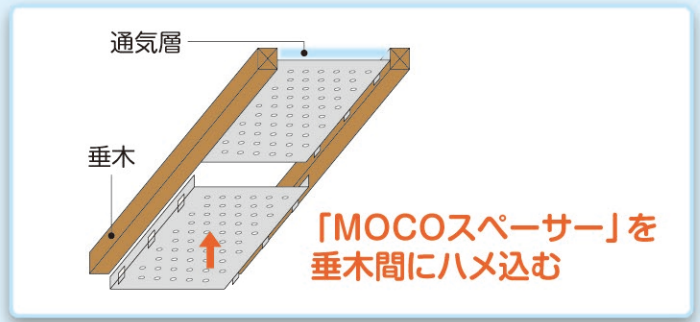
通気層は住宅から湿気が抜けるために必須です。

# MOCOスペーサーの施工手順

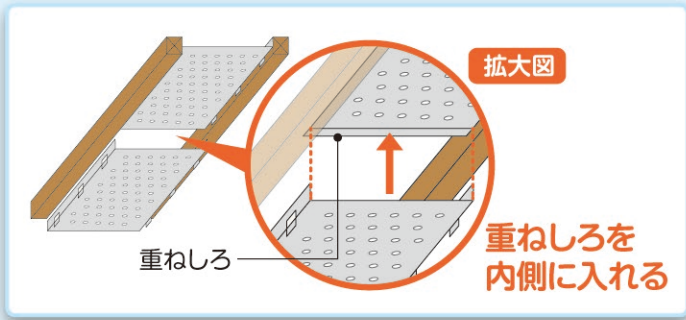
## 1 折り目で折る



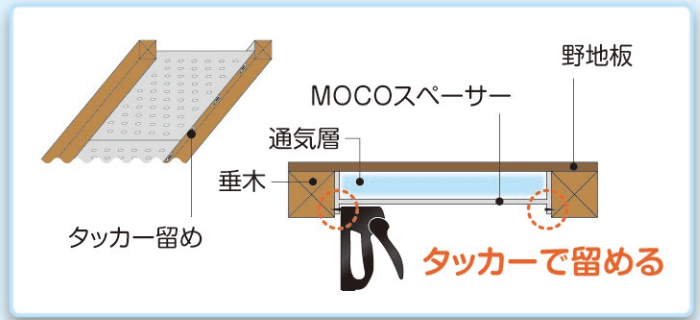
## 2 ハメ込む



## 3 重ねる



## 4 タッカーで留める



屋根の野地板の内側に、通気スペーサー「MOCOスペーサー」を施工し、通気層を確保した後に、断熱材MOCOフォームを吹付けます。



## 仕様

商品名	規格(mm)			垂木ピッチ	入数
	A	B	長さ		
	有効幅	重ねしろ幅			
MOCOスペーサー 455	400	394	910+30	455mm用	40枚/梱包

※約30mmの通気層を形成できますが、その厚さを保証するものではありません。

製造販売元

**日精プラスチック 株式会社**

東京都中央区日本橋大伝馬町2番7号 HF日本橋大伝馬町ビルディング

TEL: 03-5695-7815 FAX: 03-5695-7821

<http://www.c-serve.co.jp/>